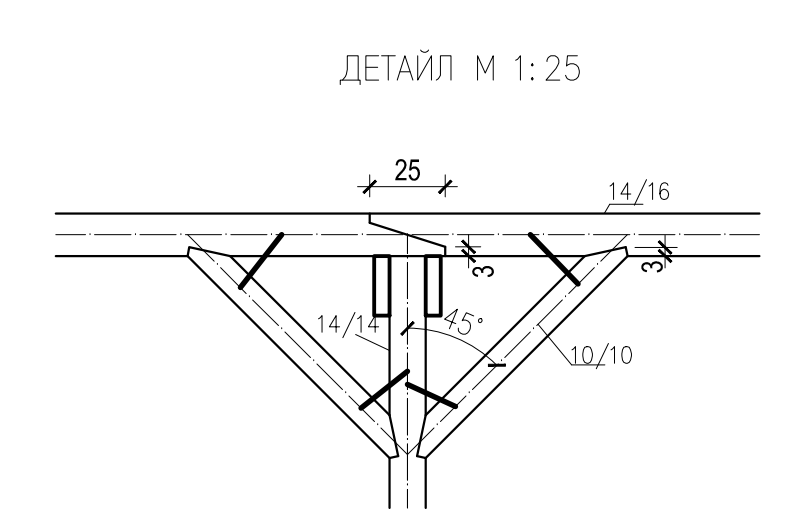
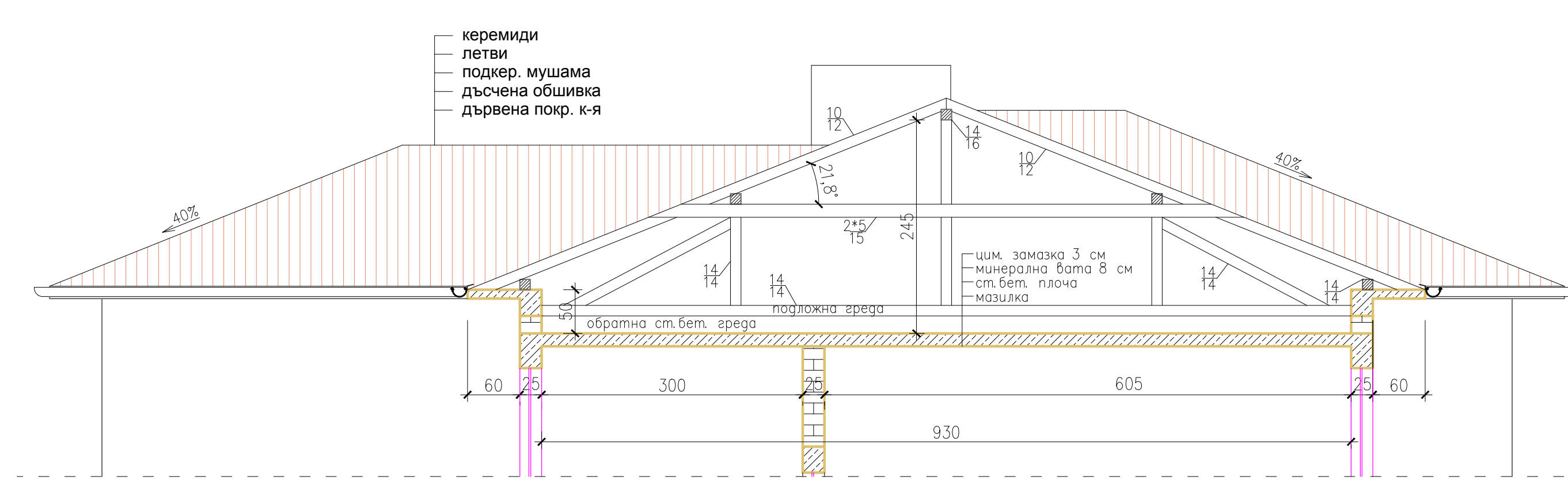


- ЗАБЕЛЕЖКИ**
1. Покривната конструкция да се изпълни от бетон извънстен материал - II класовит!
 2. Да се спазват ПИРСИР!
 3. Дъбовите части на покривната конструкция да имат дебелина не по-малко от 15 см от конциите!
 4. Да се извърши конструкцията с допълнителна защита от пламъци и напояване!
 5. На всички подложки средни да се извърши връзка със стъклобетонната конструкция чрез метални анкери!
 6. Между бетонна и подложките средни да се постави един пласт битумна мастика!

СПЕЦИФИКАЦИЯ

ЕЛЕМЕНТ	СЪЩЕ	ДЪЛЖИНА	КУБАТУРА	
	ИМЕ	(М)	(М ³)	
1	РЕБРА	10x12	1812	21,7
ПОДСОСНИ				
2	СТОПИЦИ	14x14	186	3,7
3	СТОПИЦИ	14x16	246	5,5
4	ПОСЪК	14x14	161	3,7
5	ПОСЪК	10x10	216	2,9
6	МАКАЗИ	14x14	147	2,9
РЕДОВНИ				
7	ГРЕДНИ	14x14	342	6,7
8	КРЕЩИ	5x15	662	5,0
9	УЛАМНИ	16x18	128	3,7
ОБЩО 55,10				



Община ДРЯНОВО
 АДЪРЖИВНО ВЪЗСТАНОВЯВАНЕ ПУ
 НА СООУ "МАКСИМ РАЖКОВИЧ", УТ
 № 76, ПО ПЛАНА НА ГР. ДРЯНО
 ВЕРТИКАЛЕН РАЗРЕЗ "А-А"
 ПРОЕКТИ ПОЛОЖЕНИЕ
 Проектант:
 инж. М. Димитров
 Изпълнител:
 арх. Юрий Любомирски